

PORT SUPM**Questões de 1 a 15****QUESTÃO 01**

Este texto serve de base para responder à questão 01.

Texto I

[...] - Joãozinho, dei uma olhada na sua redação e notei **que esta letra não é sua**. Tenho certeza de **que é a letra do seu pai**.

- Bem, professor... Acho **que eu escrevi com a caneta dele**.

Sobre a anedota acima, há três orações subordinadas substantivas destacadas. Qual alternativa mostra a classificação correta de cada uma, na ordem em que aparecem no texto?

- A** objetiva direta, objetiva indireta, subjetiva
- B** predicativa, objetiva indireta, objetiva direta
- C** apositiva, completiva nominal, subjetiva
- D** objetiva direta, completiva nominal, objetiva direta

QUESTÃO 02

Este texto serve de base para responder às questões 02 e 03.

Texto II

ACROBATA DA DOR

Gargalha, ri, num riso de tormenta,
Como um palhaço, que desengonçado,
Nervoso, ri, num riso absurdo, inflado
De uma ironia e de uma dor violenta.

Da gargalhada atroz, sanguinolenta,
Agita os guizos, e convulsionado
Salta, gavroche, salta clown, varado
Pelo estertor dessa agonia lenta ...

Pedem-se bis e um bis não se despreza!
Vamos! Retesa os músculos, retesa
Nessas macabras piruetas d'aço...

E embora caias sobre o chão, fremente,
Afogado em teu sangue estuoso e quente,
Ri! Coração, tristíssimo palhaço.

Em: "Gargalha, ri, num **riso de tormenta**" as palavras grifadas significam, respectivamente:

- A alegria e vendaval.
- B tempestade e felicidade.
- C sorriso e procela.
- D gargalhada e profano.

QUESTÃO 03

Qual é a principal intenção do poeta ao descrever a figura do palhaço em meio a dor e agonia no poema?

- A Celebrar a alegria e o humor do palhaço como forma de escapismo da realidade.
- B Criticar a superficialidade dos palhaços e a falta de verdade em suas atuações.
- C Refletir sobre a dor e a ironia presentes na vida do palhaço, que mesmo em sofrimento, continua a se apresentar.
- D Descrever a habilidade técnica dos palhaços e suas habilidades acrobáticas em um espetáculo.

QUESTÃO 04

A única alternativa que possui uma oração subordinada adjetiva explicativa é:

- A Lá no porto estava um navio que apitava.
- B Gosto de ouvir os pássaros a cantar de tarde.
- C As crianças que brincam ao ar livre são mais felizes.
- D Os cães, que são animais domésticos, necessitam de muitos cuidados.

QUESTÃO 05

Texto III



O discurso: “Filho, você é o meu sol!” é um exemplo de figura de linguagem, pois altera o sentido literal da palavra “sol”. Como essa figura de linguagem é classificada?

- A Hipérbole.
- B Eufemismo.
- C Metáfora.
- D Comparação.

QUESTÃO 06

Assinale a alternativa correta em relação ao que se afirma quanto aos termos sintáticos do texto que segue:

O que mais a impressionou no passeio foi a miséria geral, a falta de cultivo, a pobreza das casas, o ar triste, abatido da gente pobre. (...) Havendo tanto barro, tanta água, por que as casas não eram de tijolos e não tinham telhas? Era sempre aquele sapê sinistro e aquele “sopapo” que deixava ver a trama de varas, como o esqueleto de um doente. Por que ao redor dessas casas não havia culturas, uma horta, um pomar? (...) Não podia ser preguiça só ou indolência. Para o seu gasto, para uso próprio, o homem tem sempre energia para trabalhar relativamente. (...) Seria a terra? Que seria? E todas essas questões desafiavam a sua curiosidade, o seu desejo de saber, e também a sua piedade e simpatia por aqueles párias, talvez com fome, sorumbáticos!... (Lima Barreto)

- Ⓐ A sequência **a miséria geral, a falta de cultivo, a pobreza das casas, o ar triste, abatido da gente pobre** e o adjetivo **energia** classificam-se como predicativos do sujeito.
- Ⓑ A sequência **O que mais a impressionou no passeio** compõe o predicativo do sujeito do primeiro período.
- Ⓒ **Com fome e sorumbáticos** classificam-se como predicativos do objeto direto **párias**.
- Ⓓ **De tijolos e telhas** são, respectivamente, predicativos do sujeito **casas**.

QUESTÃO 07

Leia o trecho seguinte:

Circuito fechado

“Chinelo, vaso, descarga. Pia, sabonete. Água. Escova, creme dental, água, espuma, creme de barbear, pincel, espuma, gilete, água, cortina, sabonete, água fria, água quente, toalha. Creme para cabelo, pente. (...)” (Ricardo Ramos)

Reescrevendo-se as frases, em qual alternativa há somente predicado verbal?

- Ⓐ Ele levantou-se desanimado, calçou os chinelos e foi ao banheiro.
- Ⓑ Abriu a torneira da pia e lavou as mãos com sabonete.
- Ⓒ Escovou os dentes, barbeou-se, saiu triste do banho.
- Ⓓ Passou creme nos cabelos, pois estavam ressecados.

QUESTÃO 08

TEXTO I

Nasce o primeiro antídoto contra a falta de memória Técnica americana, que consiste na implantação de eletrodos no cérebro de pacientes, consegue recuperar até 15% da capacidade de lembrar

Por Natalia Cuminal

“Usas um vestido / Que é uma lembrança / Para o meu coração. / Usou-o outrora / Alguém que me ficou / Lembrada sem vista. / Tudo na vida / Se faz por recordações. / Ama-se por memória.”

O poema de Álvaro de Campos, um dos heterônimos mais conhecidos do escritor português Fernando Pessoa (1888-1935), remete ao conceito universal de que a memória é o que nós somos. Sem que tenhamos a possibilidade de recordar, a existência se esvazia por completo. A vida se sustenta com base nas ideias do presente, nas referências do passado e na forma como processamos e armazenamos as nossas experiências. Por isso, ninguém quer perder a memória, todos querem melhorá-la. Pois um novo e ousado procedimento médico foi capaz de impulsionar o mecanismo que forma e preserva as lembranças, um feito inédito na medicina. Eletrodos implantados em uma área específica do cérebro recuperaram 15% da memória de pacientes. A taxa equivale ao que se perde em dois anos e meio com a degeneração provocada pela doença de Alzheimer. Ou ao que se esvai naturalmente em dezoito anos de vida de uma pessoa saudável. Traduzindo: quem tem 56 anos hoje pode, em tese, voltar a ter a mesma memória que tinha aos 38 anos. Disse à VEJA Youssef Ezzyat, psicólogo da Universidade da Pensilvânia, autor principal da técnica: “O método abre um caminho de possibilidades para auxiliar as pessoas com problemas de memória”. Publicado na revista *Nature Communications*, o trabalho tem sido considerado por especialistas do mundo todo como um dos feitos mais promissores ocorridos na neurologia nas últimas décadas, desde a disseminação dos aparelhos de ressonância magnética que revelam o cérebro em atividade.

Adaptado de: <<https://veja.abril.com.br/saude/nasce-o-primeiro-antidoto-contr-a-falta-de-memoria/>>. Acesso em 22 jun. 2018.

Assinale a alternativa que analisa corretamente os termos oracionais da seguinte frase: **“Disse à VEJA Youssef Ezzyat, psicólogo da Universidade da Pensilvânia, autor principal da técnica [...]”**.

- A “à VEJA” funciona como sujeito agente do verbo “disse”.
- B “Youssef Ezzyat” é complemento do verbo “disse”, ou seja, indica a quem a ação de “dizer” refere-se.
- C “psicólogo da Universidade da Pensilvânia” é o 2o núcleo do sujeito composto, ou seja, indica um dos entrevistados pela revista VEJA, um daqueles que praticou a ação de “dizer”.
- D “Youssef Ezzyat” é o sujeito agente do verbo “disse”, pois é ele quem realiza a ação verbal de “dizer” à VEJA.

QUESTÃO 09

Marque a alternativa que apresenta desvio de concordância.

- A A maioria dos candidatos se preparou para o certame.
- B Eram nove horas quando os portões se abriram.
- C Podem haver tumultos, caso haja atraso.
- D Ler e escrever é fundamental para os estudos.

QUESTÃO 10

TEXTO 2

If

Houve um autor chamado Rudyard Kipling. Menos conhecido hoje, foi muito aclamado no seu tempo. Nascido na Índia dominada pelos ingleses, foi uma espécie de “profeta do imperialismo”. Seu poema *O Fardo do Homem Branco* é sempre citado como exemplo de racismo e de culturalismo colonial. Recebeu o Prêmio Nobel de Literatura – o primeiro dado a um escritor de língua inglesa.

Meu contato inicial com Kipling foi o poema *If* (Se). O poema estabelece uma ideia recorrente condicional: “Se consegues manter a calma, se consegues esperar sem desesperar, se és capaz de sonhar sem fazer do sonho seu mestre, se consegues continuar mesmo quando todos estiverem exaustos, etc., etc... tu herdarás toda a Terra e serás um homem de verdade”.

Como quase tudo de Kipling, traduz certa noção do estoicismo desejado pela elite britânica. O súdito fleumático era um modelo. Alguns poetas o amaram (como Guilherme de Almeida). Houve detratores, como Pablo Neruda, que destacou a sabedoria pedestre e a moral hipócrita de Kipling. Estoico, sem dúvida, especialmente pela ideia de serenidade interior indiferente ao mundo. Poderia também ser uma maneira inglesa de traduzir o Bhagavad Gita, que trata sobre a aceitação de uma missão pessoal. Kipling fez um curto manual vitoriano de sabedoria de bolso.

Ter lido Kipling parece ser um sinal de idade. Os versos finais ecoam na minha memória: “Se és capaz de, entre a plebe, não te corromperes / E, entre reis, não perder a naturalidade / E de amigos, quer bons, quer maus, te defenderes / Se a todos podes ser de alguma utilidade / E se és capaz de dar, segundo por segundo / Ao minuto fatal todo o valor e brilho / Tua é a terra com tudo o que existe no mundo / E o que mais – tu serás um homem, ó meu filho!” Pergunta esperançosa: alguém aqui ainda lê Kipling?

(Leandro Karnal. Disponível em:<estadão.com.br>.

Acesso em: 02.07.2023. Adaptado)

Assinale a alternativa redigida de acordo com a norma-padrão de concordância verbal e nominal.

- A No geral, os poetas brasileiro e chileno criticaram o poema; um e outro crítico recusaram quaisquer concessões, que costumam crer que coubesse.
- B Em que pese as críticas, a poesia de Kipling atravessou décadas sendo lida e relida, em razão do próprio lirismo dos versos que a caracterizam.
- C Atribuem-se ao poeta, em uma ou outra análise, pendores colonialistas; são análises o mais possível rigorosas, as quais pouco cabe questionar.
- D Cada um dos comentários desabonadores que se fez à poesia de Kipling destacam que se tratam de versos repetitivos.

QUESTÃO 11

Leia o texto abaixo para responder as perguntas 1 e 2.

Texto I

"A vida é feita de escolhas. Ao longo do caminho, tomamos decisões que podem moldar nosso futuro, e, embora muitas vezes não tenhamos controle sobre as circunstâncias, temos a capacidade de escolher como reagir a elas. Quando nos deparamos com desafios, a coragem se torna essencial, pois é ela que nos permite seguir em frente, mesmo diante das dificuldades. O importante não é evitar os problemas, mas aprender com eles e crescer através das experiências vividas."

Fernando Pessoa

Análise de Preposição

No trecho "**A vida é feita de escolhas**", a preposição "de" indica:

- A A posse das escolhas em relação à vida.
- B A causa das escolhas que a vida oferece.
- C A condição que determina a vida.
- D O limite das escolhas que podemos fazer.

QUESTÃO 12

Análise de Conjunção

No trecho "... **pois é ela que nos permite seguir em frente, mesmo diante das dificuldades**", a conjunção "pois" tem a função de:

- A Introduzir uma ideia de oposição em relação ao que foi dito anteriormente.
- B Indicar uma explicação sobre a afirmação anterior.
- C Estabelecer uma condição que deve ser atendida.
- D Conectar duas ideias que representam ações simultâneas.

QUESTÃO 13

Considere a frase:

"Os relatos dos soldados sobre a batalha foram bastante detalhados."

Em relação à estrutura sintática da frase, analise as funções de "dos soldados" e "sobre a batalha" e marque a alternativa correta:

- A "Dos soldados" é complemento nominal e "sobre a batalha" é adjunto adnominal.
- B "Dos soldados" é adjunto adnominal e "sobre a batalha" é complemento nominal.
- C "Dos soldados" é adjunto adverbial e "sobre a batalha" é complemento nominal.
- D "Dos soldados" é complemento verbal e "sobre a batalha" é adjunto adnominal.

QUESTÃO 14

Identifique o tipo de oração subordinada presente na frase: "**O pelotão recuou porque o terreno era desfavorável**".

- A Subordinada substantiva
- B Subordinada adjetiva
- C Subordinada adverbial causal
- D Subordinada adverbial condicional

QUESTÃO 15

Assinale a alternativa que contém uma oração subordinada adjetiva restritiva:

- A O soldado que estava de guarda alertou sobre o ataque.
- B A tropa avançou lentamente, pois o terreno era acidentado.
- C O general elaborou o plano, mas não foi aceito.
- D Eles aguardavam o momento para agir.

MAT SUPM

Questões de 16 a 30

QUESTÃO 16

Rosinha pagou R\$ 67,20 por uma blusa que estava sendo vendida com desconto de 16%. Quando suas amigas souberam, correram para a loja e tiveram a triste notícia que o desconto já havia acabado. O preço encontrado pelas amigas de Rosinha foi

- A R\$ 70,00
- B R\$ 75,00.
- C R\$ 80,00.
- D R\$ 85,00.

QUESTÃO 17

Alexia conseguiu sua tão sonhada vaga no Colégio Pedro II e, para que seja aprovada sem prova final, é necessário que a média das três certificações que compõem o sistema de avaliação seja maior ou igual a sete. A tabela mostra as notas obtidas por Alexia em Matemática e o peso atribuído a cada uma das certificações.

Certificações	Notas	Peso
Primeira	6,2	3
Segunda	7,4	3
Terceira	???	4

A nota mínima que Alexia precisa tirar na terceira certificação, para ser aprovada sem prova final, é:

- A 7,0
- B 7,3
- C 7,4
- D 7,6

QUESTÃO 18

Uma festa teve os seus detalhes planejados para que os organizadores não comprassem mais do que a quantidade necessária de comida e bebida. Sabendo que ela foi planejada para 70 pessoas e que a quantidade de salgadinhos consumidos por essas 70 pessoas é de 1.190 salgadinhos, caso 15 pessoas faltassem, qual seria a quantidade de salgadinhos consumidos?

- A 935
- B 255
- C 545
- D 600

QUESTÃO 19

O lucro L de uma empresa, com a venda de camisetas, é modelado pela expressão $L(x) = 2500x + 10x^2$, sendo x a quantidade de lotes de 100 camisetas.

De acordo com esse modelo, o lucro obtido com 4000 camisetas, em reais, é igual a:

- A 116000
- B 124000
- C 132000
- D 140000

QUESTÃO 20

A partir dos dados da tabela, escolhe-se ao acaso uma pessoa dessa população.

POPULAÇÃO AGREDIDA FISICAMENTE NO BRASIL EM 2009

Cor ou raça	Homens	Mulheres
Branca	567 000	474 000
Preta	880 000	608 000

Sabendo que essa pessoa é uma mulher, a probabilidade de ela ser preta é mais próxima de:

- A** 0,64
- B** 0,56
- C** 0,44
- D** 0,36

QUESTÃO 21

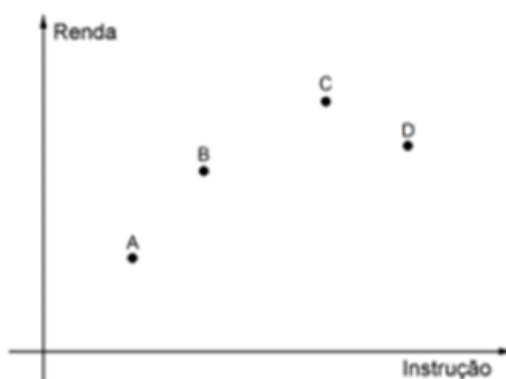
Uma grande empresa de publicidade, responsável pela divulgação de um show de rock, recebeu 180 convites da organização geral do evento para distribuir entre seus funcionários. Decidiu-se que, somente os setores de Atendimento e de Planejamento da empresa receberiam, cada um, 90 convites. Dentro de cada setor, os convites seriam divididos igualmente pelos respectivos funcionários. Feita a distribuição, cada funcionário do atendimento acabou recebendo 4 convites a mais do que cada funcionário do Planejamento.

Sabendo que os dois setores da empresa possuem, juntos, 60 funcionários, podemos afirmar que:

- A** cada funcionário do atendimento recebeu 6 convites.
- B** cada funcionário do planejamento recebeu 4 convites.
- C** o setor de atendimento possui mais de 20 funcionários.
- D** o setor de planejamento possui menos de 40 funcionários.

QUESTÃO 22

Uma pesquisa foi feita com quatro pessoas: Pedro, Gustavo, Cecília e Joana. Elas foram representadas por pontos do plano cartesiano na figura abaixo de maneira que o eixo horizontal indicasse seus graus de instrução e o eixo vertical, suas rendas mensais.



Sabe-se que:

1. Joana não tem a menor renda;
2. Gustavo ganha mais do que Joana, mas não tem a maior renda;
3. Pedro tem mais instrução do que Cecília.

Então, com base nas informações dadas, Cecília é representada pelo ponto:

- A** A
- B** B
- C** C
- D** D

QUESTÃO 23

O gráfico da função quadrática definida por $y = x^2 - mx + (m - 1)$, em que $m \in \mathbb{R}$, tem um único ponto em comum com o eixo das abscissas. Determine y associado ao valor de $x = 2$.

- A 1
- B 2
- C 3
- D 4

QUESTÃO 24

Uma bala é largada do alto de um edifício e cai em direção ao solo. Sua altura h em relação ao solo, t segundos após o lançamento, é dada pela expressão $h = -25t^2 + 625$. Após quantos segundos do lançamento a bola atingirá o solo?

- A 3 segundos
- B 5 segundos
- C 20 segundos
- D 25 segundos

QUESTÃO 25

O trapézio isósceles ABCD possui perímetro igual a 32 centímetros. Além disso, tem-se que $AB = BC = AD = 6$ cm. Se o ângulo $\alpha = \angle BCD$, então o valor do seno do ângulo α é:

- A $\frac{1}{2}$
- B $\frac{\sqrt{3}}{2}$
- C $\frac{1}{3}$
- D $\frac{\sqrt{5}}{3}$

QUESTÃO 26

Em uma estrada, dois postes de diferentes alturas estão colocados em lados opostos de uma rua. Um poste tem 6 metros de altura, e o outro tem 9 metros de altura. Os postes projetam sombras no chão, formando triângulos semelhantes. A sombra do poste menor mede 4 metros. Qual é o comprimento da sombra do poste maior?

- A 5 metros
- B 6 metros
- C 7 metros
- D 8 metros

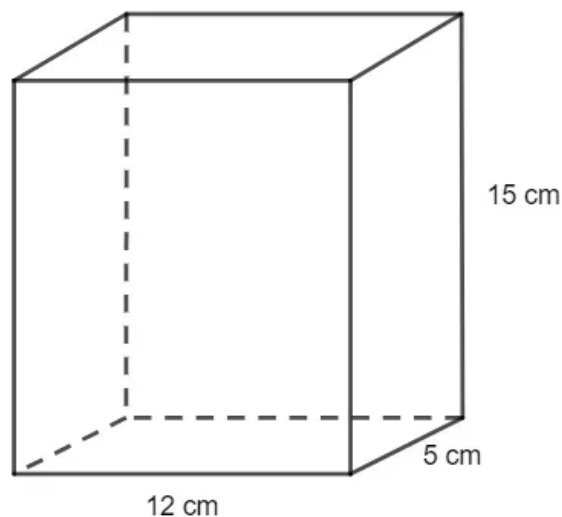
QUESTÃO 27

Dois círculos, C_1 e C_2 , possuem raios com medidas $3x$ e $x+5$, em cm, respectivamente. Sabe-se que a razão entre o comprimento de C_1 e o comprimento de C_2 é igual a 2. Dessa forma, é correto afirmar que as áreas de C_1 e C_2 valem em cm^2 , respectivamente:

- A 900 e 225 .
- B 920 e 240 .
- C 905 e 255 .
- D 910 e 235 .

QUESTÃO 28

Um recipiente possui formato de um prisma com as dimensões a seguir:



Sabendo que $\frac{2}{3}$ do volume desse recipiente estão ocupados, então o volume não ocupado é igual a:

- A** 200 cm³
- B** 300 cm³
- C** 500 cm³
- D** 600 cm³

QUESTÃO 29

Na feira de ciências de um colégio, foram apresentados 60 trabalhos e todos foram avaliados com uma nota que poderia ser 8 ou 10 pontos. Após a avaliação de todos os trabalhos, verificou-se que a média aritmética das notas obtidas foi de 9,7 pontos.

O percentual de alunos que ficou com nota 8 foi de:

- A** 5%
- B** 7,5%
- C** 10%
- D** 15%

QUESTÃO 30

Ana está observando um prédio a partir de uma distância de 50 metros. Ela percebe que o ângulo de elevação entre o chão e o topo do prédio, a partir do ponto onde está, é de 45° . Sabendo que os olhos de Ana estão a 1,6 metros acima do solo, qual é a altura total do prédio?

- A** 48,4 metros
- B** 50 metros
- C** 51,6 metros
- D** 52 metros

QUÍMICA SUPM

Questões de 31 a 33

QUESTÃO 31

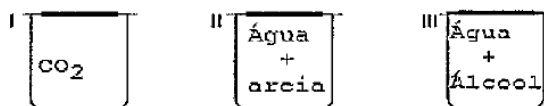
A tabela a seguir apresenta os pontos de fusão e ebulição, em $^\circ\text{C}$, sob pressão de 1 atm, de alguns materiais. Com base nas informações apresentadas na tabela, assinale a alternativa que indica quais materiais estão no estado de agregação líquido à temperatura de 60°C :

Substância	Fusão (°C)	Ebulição (°C)
Oxigênio	-218,4	-183
Amônia	-77,7	-33,4
Metanol	-97	64,7
Acetona	-94,6	56,5
Mercúrio	-38,87	356,9
Alumínio	660	2056

- A Oxigênio e Metanol
- B Metanol, acetona e mercúrio
- C Metanol e mercúrio
- D Amônia, acetona, mercúrio e alumínio

QUESTÃO 32

Considere os sistemas abaixo:



Os sistemas I, II e III correspondem, respectivamente, à substância:

- A Simples, mistura homogênea e mistura heterogênea.
- B Composta, mistura homogênea e mistura homogênea.
- C Composta, mistura heterogênea e mistura homogênea.
- D Simples, mistura homogênea e mistura homogênea.

QUESTÃO 33

Se uma amostra de 50 g de NaCl é 40% pura, quanto de NaCl há na amostra?

- A 4 g
- B 20 g
- C 28 g
- D 40 g

HISTÓRIA SUPM

Questões de 34 a 36

QUESTÃO 34

O domínio português nas Américas teve sua dimensão territorial consideravelmente ampliada durante os quase três séculos de colonização. Nas alternativas abaixo, marque a opção que NÃO representa uma atividade econômica atrelada a expansão territorial no período colonial:

- A Drogas do Sertão
- B Criação de gado
- C Mineração
- D Cultivo do café

QUESTÃO 35

Quando o ouro foi descoberto na colônia, tornou-se uma atividade altamente lucrativa para Portugal. Por esse motivo, a coroa criou rapidamente medidas para fiscalizar a extração do minério. Sobre o assunto, marque a alternativa que NÃO representa uma dessas medidas:

- A** Criação da Estrada Real
- B** Cobrança do Quinto
- C** Instalação do Governo Geral
- D** Criação da Intendência das Minas

QUESTÃO 36

Ao iniciar a colonização efetiva do território brasileiro, Portugal inseriu o plantio da cana de açúcar. A escolha se justifica pelo alto valor do produto no mercado europeu e internacional. De acordo com seus conhecimentos, assinale a alternativa que define o Sistema de Plantation:

- A** Monocultura voltada para o abastecimento do mercado interno.
- B** Produção em pequenas propriedades de colonos, com trabalho assalariado.
- C** Monocultura em latifúndios, voltada para o abastecimento do mercado interno e utilizando mão de obra escravizada.
- D** Monocultura em latifúndios, utilizando mão de obra escravizada e voltada para exportação.

GEOGRAFIA SUPM

Questões de 37 a 39

QUESTÃO 37

(CTUR-2023) A Mata Atlântica abrange cerca de 15% do território nacional, em 17 estados. É o lar de 72% dos brasileiros e concentra 70% do PIB nacional. Dela dependem serviços essenciais como abastecimento de água, regulação do clima, agricultura, pesca, energia elétrica e turismo. Hoje, restam apenas 12,4% da floresta que existia originalmente. É preciso monitorar e recuperar a floresta, além de fortalecer a legislação que a protege.

Disponível em: Acesso em: 10 de junho de 2022.

Sobre esse importante bioma brasileiro (Mata Atlântica), pode-se afirmar que:

- A** estende-se por todo o leste do território brasileiro, sofrendo influência das massas úmidas que trazem chuvas do Oceano Atlântico.
- B** engloba todo o oeste do território brasileiro, sofrendo influência das massas úmidas que trazem chuvas do Oceano Pacífico.
- C** localiza-se ao norte e nordeste do território brasileiro, sendo úmida por causa das chuvas trazidas pela massa Equatorial continental (mEc).
- D** é composta por arbustivas e cactáceas, com umidade trazida, principalmente, pela massa Equatorial atlântica (mEa).

QUESTÃO 38

(CTUR-2023) As fontes de energia são importantes recursos naturais utilizados pela sociedade, capazes de propiciar o movimento dos veículos, gerar calor, fazer funcionar eletrodomésticos e iluminar casas, edifícios e fábricas. A exploração das fontes de energia possui relação direta com o ambiente, pois, dependendo da forma como são utilizadas, podem causar graves impactos e até mesmo a sua escassez.

De acordo com a capacidade natural de recomposição, as fontes de energia classificam-se em renováveis e não renováveis. Considerando o texto acima e o seu conhecimento sobre as fontes de energia, é correto afirmar que:

- A** o carvão mineral é uma fonte de energia não renovável, pois a utilização de lenha para sua produção é suprida através de projetos de reflorestamento.
- B** o gás natural é uma fonte de energia renovável, pois é extraído junto com o petróleo, tornando-se, cada vez mais, um recurso permanente e inesgotável.
- C** a energia eólica é uma fonte de energia renovável, pois é produzida a partir do movimento do ar, o que a torna inesgotável.
- D** a biomassa é uma fonte de energia renovável, pois é obtida a partir do refino do petróleo, fonte energética permanente e inesgotável.

QUESTÃO 39

(CTUR-2023) As cidades globais, também conhecidas como metrópoles mundiais, são grandes aglomerações urbanas que funcionam como centros de influência internacional. Estão no topo da hierarquia urbana. São dotadas de técnica e conhecimento em serviços de elevada influência nas decisões vinculadas à economia globalizada e ao progresso tecnológico.

Disponível em: . Acesso em: 10 de junho de 2022.

Em relação ao conceito de Cidades Globais, no atual contexto da urbanização mundial, é correto afirmar que elas apresentam:

- A) densidade populacional mediana.
- B) influência sobre outras cidades no mundo.
- C) centros de pesquisas e poucas universidades.
- D) sedes de empresas predominantemente locais

FÍSICA SUPM

Questões de 40 a 42

QUESTÃO 40

Uma barra de aço tem um comprimento inicial de 5 metros a uma temperatura de 20°C . Sabendo que o coeficiente de dilatação linear do aço é , qual será o aumento no comprimento da barra se a temperatura for aumentada para 120°C ?

- A) 5 mm
- B) 6mm
- C) 7m
- D) 8mm

QUESTÃO 41

Uma amostra de 500 gramas de gelo está a 0°C . Qual a quantidade de calor necessária para derreter completamente essa amostra de gelo, transformando-a em água líquida a 0°C ? Considere o calor latente de fusão do gelo como $L = 80 \text{ cal/g}$

- A) 40.000 cal
- B) 30.000cal
- C) 60.000cal
- D) 80.000 cal

QUESTÃO 42

João está planejando uma viagem para os Estados Unidos, onde a previsão do tempo indica que a temperatura média será de 68°F . Acostumado com a escala Celsius, ele quer saber qual será essa temperatura na escala que ele conhece. Ajude João a converter essa temperatura de Fahrenheit para Celsius.

- A) 25°c
- B) 35°c
- C) 60°c
- D) 20°c

BIOLOGIA SUPM

Questões de 43 a 45

QUESTÃO 43

Um atleta em repouso prepara-se para o início da corrida. Faz alguns exercícios para aquecimento e põe-se a correr. Com a atividade muscular intensa, a taxa de _____ aumenta em decorrência da respiração celular, o que provoca _____ do pH sanguíneo. Essa alteração do pH sanguíneo estimula o centro respiratório, que origina impulsos nervosos que vão _____. O ritmo respiratório intensifica-se promove a eliminação mais rápida do CO_2 e a captação O_2 para o sangue. Assinale a alternativa que completa corretamente os espaços do texto.

- Ⓐ gás carbônico ... uma redução ... contrair o diafragma os músculos intercostais
- Ⓑ oxigênio ... um aumento ... contrair o diafragma e músculos intercostais
- Ⓒ gás carbônico ... um aumento ... contrair o diafragma e os músculos intercostais
- Ⓓ oxigênio ... um aumento ... contrair os alvéolos pulmonares

QUESTÃO 44

O menor tamanduá do mundo é solitário e tem hábitos noturnos, passa o dia repousando, geralmente em um emaranhado de cipós, com o corpo curvado de tal maneira que forma uma bola. Quando em atividade, se locomove vagarosamente e emite som semelhante a um assobio. A cada gestação, gera um único filhote. A cria é deixada em uma árvore à noite e é amamentada pela mãe até que tenha idade para procurar alimento. As fêmeas adultas têm territórios grandes e o território de um macho inclui o de várias fêmeas, o que significa que ele tem sempre diversas pretendentes à disposição para namorar!

Ciência Hoje das Crianças, ano 19, n.º 174, nov. 2006 (adaptado).

Essa descrição sobre o tamanduá diz respeito ao seu:

- Ⓐ hábitat.
- Ⓑ biótopo.
- Ⓒ nível trópico.
- Ⓓ nicho ecológico.

QUESTÃO 45

Os problemas relacionados ao meio ambiente são muito antigos, entretanto, à medida que a população cresceu e a economia se industrializou, esses problemas aumentaram muito. Um dos problemas ambientais observados nos mostra a intensificação do aquecimento da Terra, ou seja, a elevação da temperatura terrestre em função da presença em excesso de certos gases, principalmente o dióxido de carbono (gás carbônico), na atmosfera. Esses gases permitem que a luz solar atinja a superfície terrestre, mas bloqueiam e enviam de volta parte da radiação infravermelha (calor) irradiada pela Terra. Os fatos relatados descrevem o fenômeno conhecido como:

- Ⓐ buraco na camada de ozônio.
- Ⓑ chuva ácida.
- Ⓒ inversão térmica.
- Ⓓ efeito estufa.

